

BMW X5 M
BMW X6 M



Radość z jazdy



**BMW X5 M.
BMW X6 M.**

**THE NEXT
100 YEARS**



A MOŻE BY TAK COŚ EKSTRA?



Odkryj BMW X5 M i BMW X6 M cyfrowo i interaktywnie, na przykład na filmach i w galerii zdjęć. Wystarczy pobrać aplikację Katalogi BMW na swoje urządzenie i wybrać żądany model.

W zależności od posiadanej umowy korzystanie z internetu może być odpłatne.



BMW X5 M. BMW X6 M. ZDOBYWANIE REWIRÓW.

PRZEDSTAWIONE MODELE.

- 04 BMW X5 M:**
8-cylindrowy silnik benzynowy M TwinPower Turbo, moc 423 kW (575 KM), 20-calowe obręcze kół M ze stopów lekkich Double Spoke 611 M polerowane na wysoki połysk, lakier metalizowany w kolorze szarym Donington, pełna tapicerka ze skóry Merino o delikatnej fakturze w kolorze czerwieni Mugello, aluminiowe listwy wewnętrzne Tracce.
- BMW X6 M:**
8-cylindrowy silnik benzynowy M TwinPower Turbo, moc 423 kW (575 KM), 21-calowe obręcze kół M ze stopów lekkich Double Spoke 612 M, kute i polerowane, lakier metalizowany w kolorze niebieskim Long Beach, pełna tapicerka ze skóry Merino o delikatnej fakturze w kolorze brązu aragońskiego, listwy wewnętrzne z karbonu.

Więcej informacji na temat zużycia paliwa, emisji CO₂ i klas energetycznych znajduje się na stronach 48 i 49 i w cenniku.

INNOWACJE I TECHNOLOGIE.

- 24 SILNIK M TWIN POWER TURBO:**
moc i maksymalna wydajność.
- 26 UKŁAD JEZDNY:**
Innowacyjne systemy dające jeszcze większą radość z jazdy.
- 28 ORIENTACJA NA KIEROWCĘ M:**
optymalne skupienie i maksymalna kontrola.
- 30 BMW CONNECTED DRIVE:**
Usługi, aplikacje i systemy wspomagające kierowcę.

INDYWIDUALNOŚĆ I WSZECHSTRONNOŚĆ.

- 34 WYPOSAŻENIE:** BMW X5 M i BMW X6 M, BMW Individual oraz najważniejsze elementy wyposażenia.
- 44 KOLORY:** Kolorystyka karoserii i wnętrza.
- 48 DANE TECHNICZNE:** masa, silnik, osiągi, zużycie paliwa, koła, instalacja elektryczna i wymiary.
- 50 SERWIS BMW:** Serwis BMW, BMW Financial Services i Świat BMW.

DOMINACJA NIESKOŃ- CZONEJ RADOŚCI Z JAZDY.

ZDOBYWANIE REWIRÓW.

Odwaga, wytrzymałość i siła przebicia – takimi uniwersalnymi cechami trzeba dysponować, jeśli chce się – tak jak ci mistrzowie wszechstronności – dyktować własne reguły. O wybitnie dominującym charakterze decyduje tu nie tylko wymowna moc, ale i niezwykła stylistyka M. Przekonaj się, co znaczy prawdziwa przewaga, i odkryj BMW X5 M oraz BMW X6 M.





**BRZMIENIE, DLA KTÓREGO
DRESZCZ EMOCJI
TO ZA MAŁO.**

Gdy ci dwaj reprezentanci sportowej drużyny M prężą muskuły, naprawdę jest co podziwiać. 8-cylindrowe silniki benzynowe M TwinPower Turbo oferują nie tylko niesamowite parametry, typową dla M charakterystykę mocy i fenomenalny ciąg będący zasługą podwójnego turbodoładowania, ale też unikalne brzmienie wiernie oddające moc i przyspieszenie tych samochodów.



JEGO SPECJALNOŚĆ: WSZYSTKO.



Zapoznaj Cię z nieznanym: w BMW X5 M i BMW X6 M odkryjesz zupełnie nowe drogi i poszerzysz granice możliwości. Czy to na torze wyścigowym, na szutrowej trasie czy asfaltowych drogach – brawurowo zdobędziesz każde terytorium.





Start z pierwszego rzędu. Podbój nowych terenów. Albo krótki sprint, by poczuć mrowienie na skórze: w BMW X5 M i BMW X6 M możesz zawsze liczyć na pełną orientację i masz zawsze wszystko pod kontrolą. Opcjonalne fotele wielofunkcyjne M z pełną regulacją elektryczną, specjalnie uformowanymi bokami i zintegrowanymi zagłówkami zapewniają idealne trzymanie na każdym zakręcie – dynamikę, która nigdy nie odpuszcza.



**INTERESUJE NAS TYLKO
TO CO NAJLEPSZE.**



575 KONI W JEDNYM ZAPRZĘGU.



Maksymalne osiągi pod pełną kontrolą: sportowa i ergonomiczna kierownica skórzana M powierza moc i dynamikę tych niezwykłych samochodów M bezpośrednio w Twoje ręce. Przy wsparciu układu M Servotronic każdy zakręt jest prawdziwą przyjemnością: w zależności od prędkości jazdy układ optymalnie dostosowuje siłę wspomagania, zapewniając bezpośrednie, precyzyjne i komfortowe kierowanie pojazdem.





WYJĄTKI JESZCZE NIGDY NIE BYŁY TAK REGULARNE.

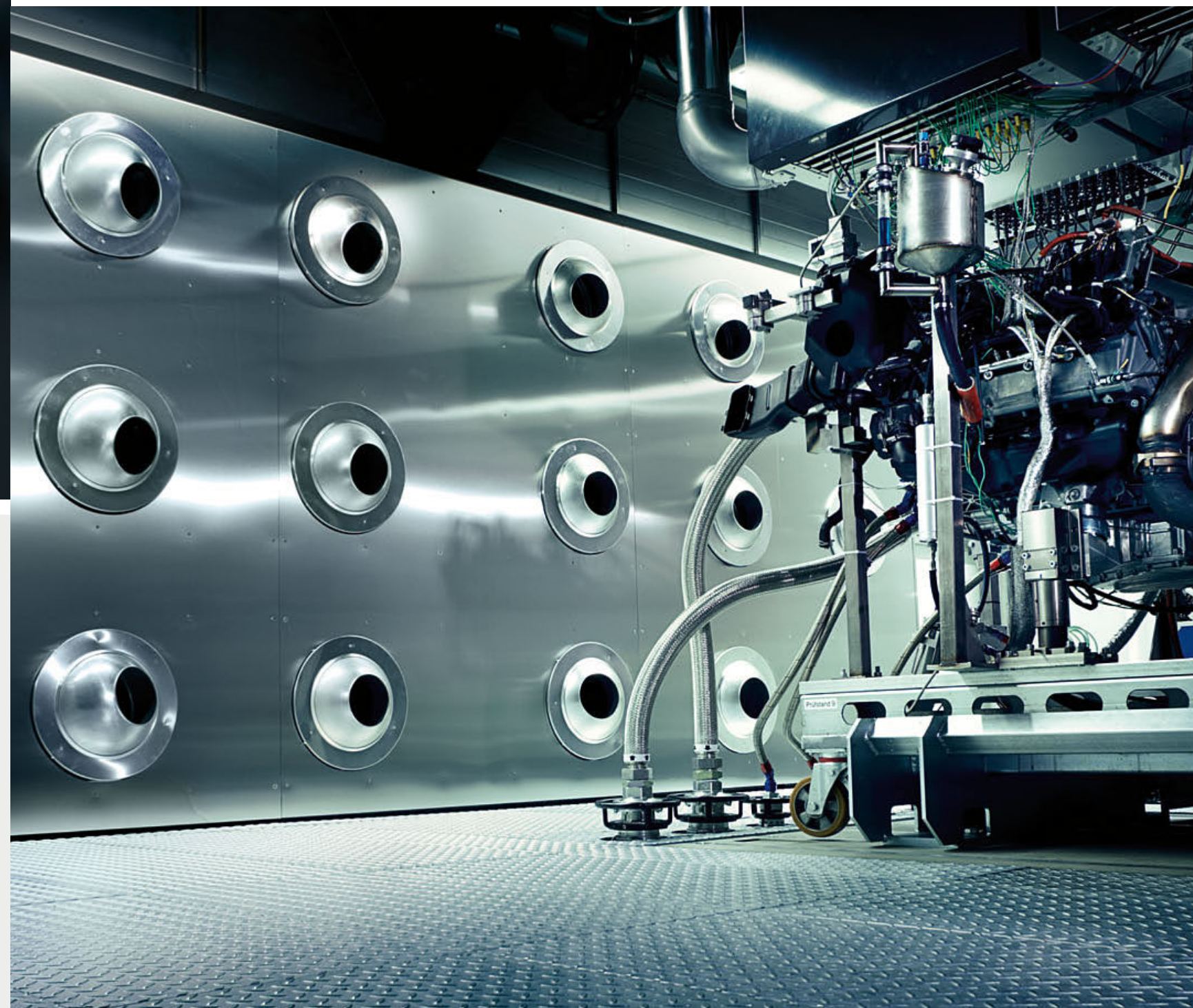
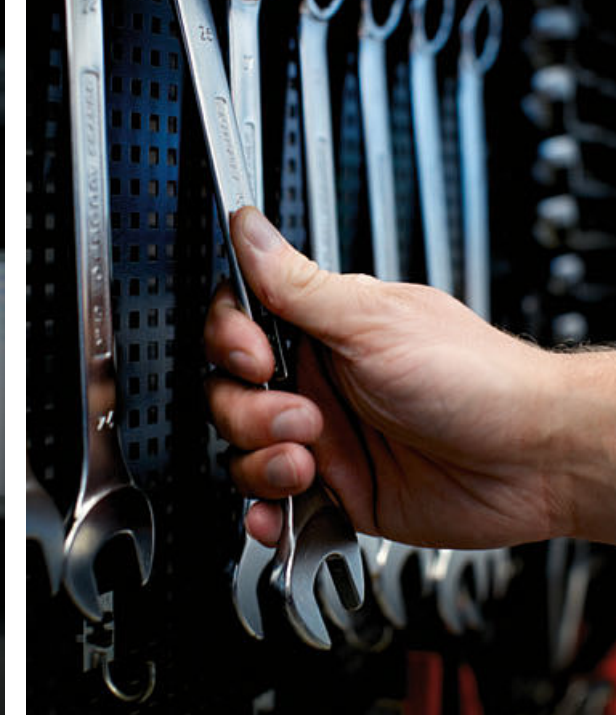


Bezkonkurencyjna dynamika przy maksymalnej kontroli daje wyjątkowe wrażenia z jazdy i niesamowite emocje. To właśnie czeka Cię w BMW X5 M i BMW X6 M. Nawet przy ekstremalnie sportowej jeździe inteligentny napęd na cztery koła BMW xDrive w specyficznej konfiguracji M pewnie trzyma kurs i pozwala w pełni cieszyć się jazdą.

**ISTNIEJE X ARGUMENTÓW
PRZEMAWIAJĄCYCH ZA M.**



Imponująca prezencja i wyraz bezwzględnej dominacji: fenomenalną stylistykę M wyróżniają wyraziste kształty i mocne kontury. Podkreśla ona zdecydowanie sportowy charakter, ambitny, nowoczesny wygląd i klasyczną elegancję obu aut, dla których ograniczenia są tylko kolejnym wyzwaniem.



INNOWACJE I TECHNOLOGIE.

SILNIK M TWIN POWER TURBO: moc i maksymalna wydajność.

UKŁAD JEZDNY: Innowacyjne systemy dające jeszcze większą radość z jazdy.

ORIENTACJA NA KIEROWCĘ M: optymalne skupienie i maksymalna kontrola.

BMW CONNECTED DRIVE: Usługi, aplikacje i systemy wspomagające kierowcę.

Silnik M TwinPower Turbo. Moc i maksymalna wydajność.

Technologia M TwinPower Turbo łączy wysoką moc i imponującą wydajność. 8-cylindrową jednostkę benzynową z grupy silników EfficientDynamics wyróżnia spontaniczna reakcja, liniowa charakterystyka mocy, wysokoobrotowy charakter i niesamowity ciąg. Już nieco powyżej obrotów biegu jałowego aż po ich wysoki zakres silnik oferuje wysoki moment obrotowy. Rezultatem tego jest niesamowita elastyczność w każdej sytuacji i fenomenalna moc na wysokich obrotach.



WYŚCIGOWA KONCEPCJA CHŁODZENIA.

W związku z wyższą mocą silnika M BMW TwinPower Turbo BMW M opracowało specjalną koncepcję chłodzenia komponentów układu napędowego, która sprawdza się również w warunkach wyścigów. System obejmuje cztery układy chłodzenia i dziesięć chłodnic, pięć pomp płynu chłodzącego, powiększone intercoolery i dodatkową chłodnicę skrzyni biegów.



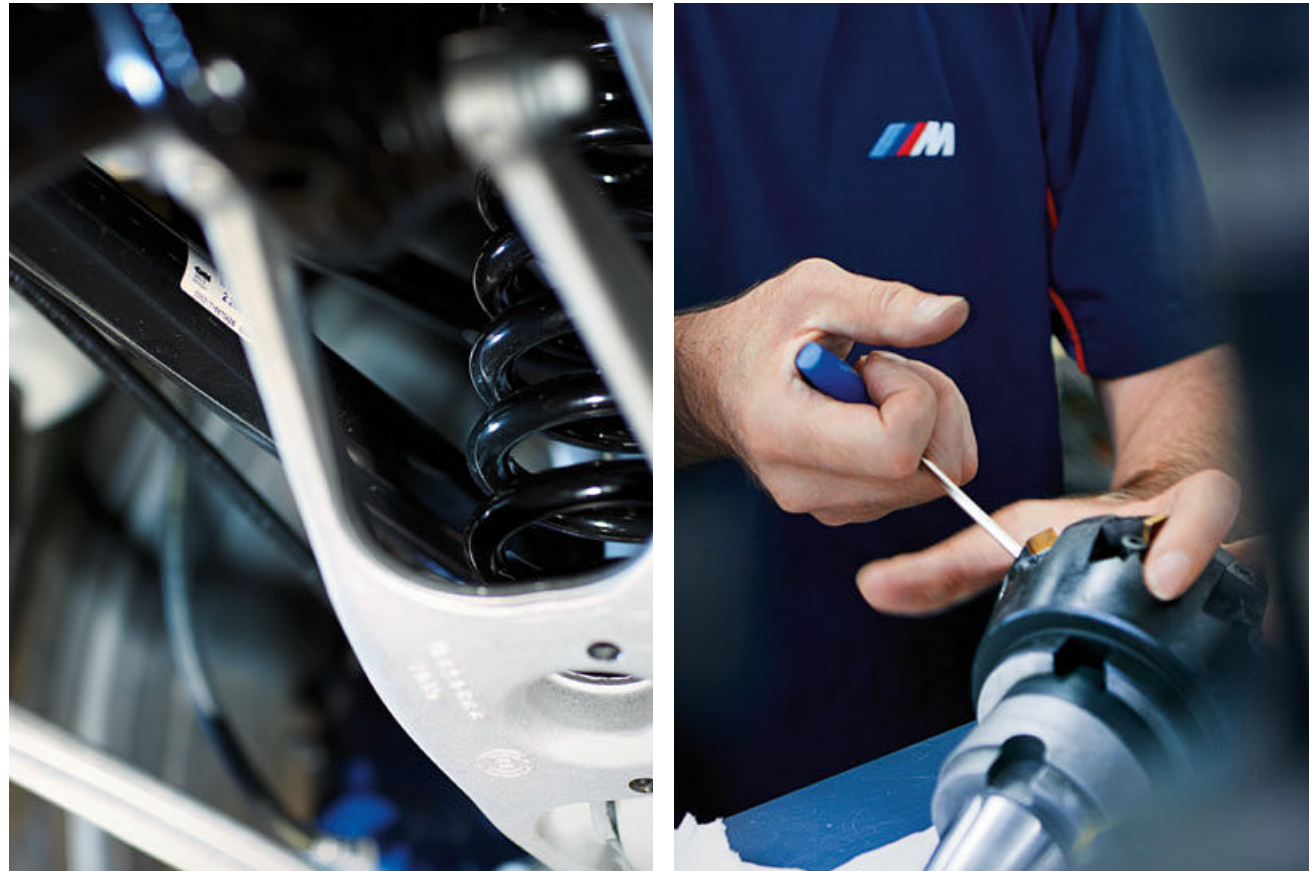
BMW X5 M / BMW X6 M.

- 8-cylindrowy silnik benzynowy M TwinPower Turbo o mocy 423 kW (575 KM) i momencie obrotowym 750 Nm
- przyspieszenie 0–100 km/h: 4,2 s
- prędkość maksymalna: 250 km/h (ograniczona elektronicznie)
- zużycie paliwa w cyklu mieszanym: 11,1 l/100 km¹
- emisja CO₂ w cyklu mieszanym: 258 g/km¹

¹ Informacje dotyczące zużycia paliwa i emisji CO₂ zależą od wybranego rozmiaru opon (wyższe wartości odnoszą się do modeli z kołami z oferty wyposażenia dodatkowego). Więcej informacji na temat zużycia paliwa, emisji CO₂ i klas energetycznych znajduje się na stronach 48/49 i w cenniku.

Układ jezdny. Najlepsza baza dla wyższej dynamiki jazdy.

Kierownica skórzana M ma mniejszą średnicę koła oraz wygląd ramion wzorowany na stylistyce obręczy kół M ze stopów lekkich Double Spoke. W połączeniu z logo M, przyciskami M Drive, dźwigniami zmiany biegów, chromowanymi wstawkami i kontrastującymi szwami pozwala przenieść się w świat wyścigów.

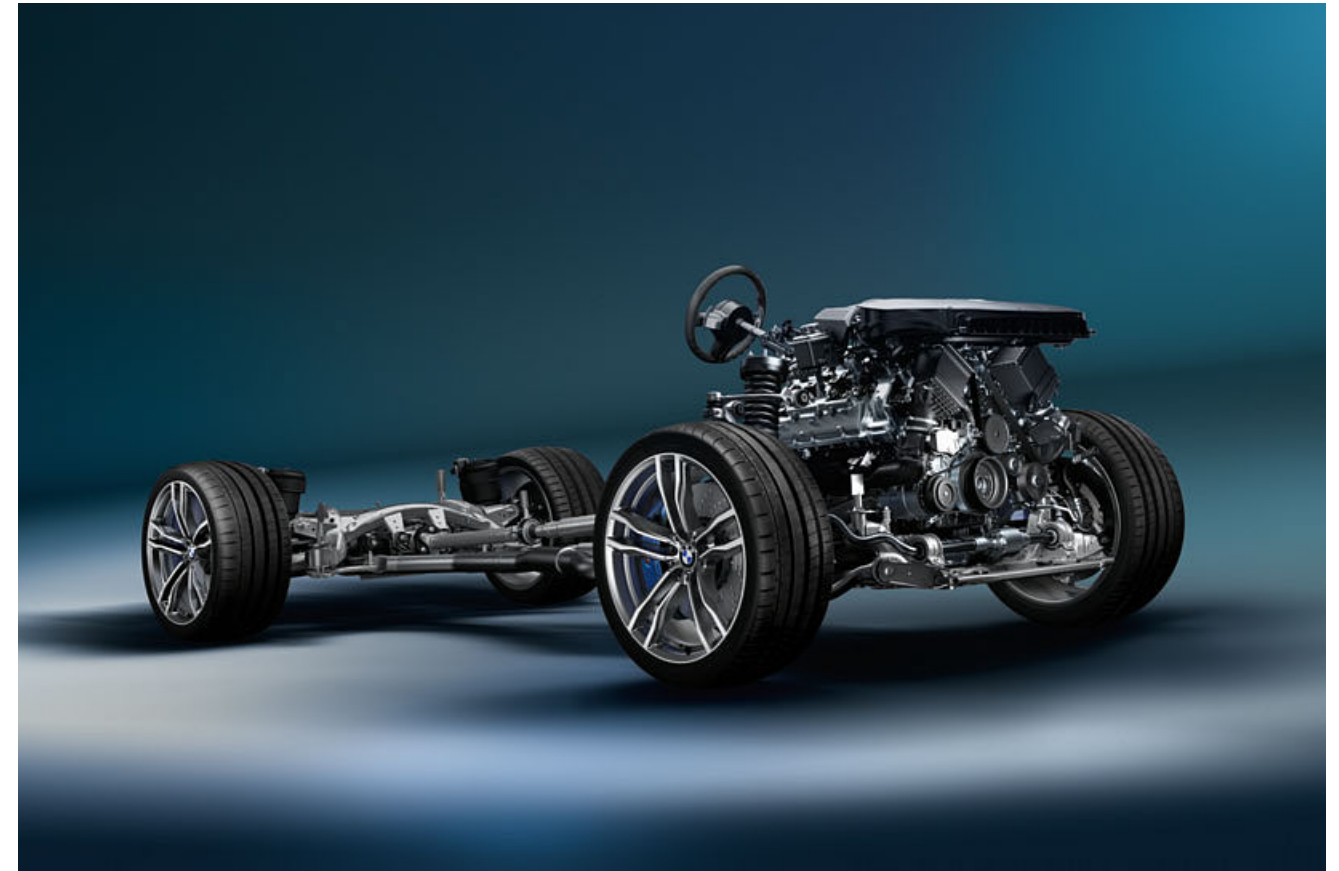


Inteligentne połączenie komponentów i systemów regulacji układu jezdnego zapewnia maksymalną dynamikę jazdy i zwinność oraz najwyższą precyzję i kontrolę nad pojazdem. Poznaj fascynująco autentyczne wrażenia z jazdy.

Inteligentny **napęd na cztery koła BMW xDrive** płynnie rozdziela napęd na koła przednie i tylne z typową dla M charakterystyką zbliżoną do napędu tylnego, poprawiając trakcję, stabilności kursu i zwiększając bezpieczeństwo jazdy w każdej sytuacji. Elektronicznie sterowany rozdział mocy przeciwdziała też podsterowności i nadsterowności, co dodatkowo poprawia właściwości jezdne.

Dynamic Performance Control (DPC) daje odczuwalnie bardziej sportowe właściwości jezdne i optymalną dynamikę poprzez elastyczny rozdział napędu na koła tylnej osi. Układ DPC zapewnia jeszcze większą precyzję jazdy i bardziej sportowe prowadzenie auta. Konfiguracja specyficzna dla M daje mniejszy skręt kierownicy i wyższą precyzję prowadzenia.

Dynamiczna kontrola amortyzatorów dostosowuje charakterystykę amortyzatorów do danej sytuacji podczas jazdy. Kierowca ma do wyboru ustawienia od komfortowego, nadal z wysokim potencjałem dynamiki jazdy, po bardzo sztywne do wybitnie sportowej jazdy i czerpania typowej dla M radości z pokonywania krętych tras.



M Servotronic dopasowuje siłę potrzebną do skrótu kierownicy do prędkości jazdy, co zapewnia bezpośrednie i precyzyjne wycucie prowadzenia również przy dużych prędkościach. Ponadto funkcja zwiększa komfort dzięki mniejszej sile kierowania i maksymalnej zwrotności podczas parkowania i manewrów lub jazdy przez ciasne ulice i zakręty.

8-stopniowa skrzynia M Steptronic z układem Drivelogic oferuje wiele opcji zmiany przełożeń: od ekstremalnie sportowej i dynamicznej, po komfortową, niemal niewyczuwalną i oszczędzającą paliwo. Kierowca może zmieniać biegi ręcznie za pomocą dźwigni biegów lub dźwigni przy kierownicy, albo zdać się na tryb automatyczny.

Dzięki zastosowaniu różnych materiałów **hamulce M z „pływającymi” tarczami** oprócz doskonałych parametrów hamowania oferują wysoką stateczność i długą żywotność oraz niższą masę, która pozytywnie wpływa na zwinność, dynamikę i przyspieszenie. Układ hamulcowy z „pływającymi” tarczami wyróżniają zaciski hamulcowe w metalizowanym kolorze niebieskim z logo M.

Orientacja na kierowcę M. Optymalne skupienie i maksymalna kontrola.

Koncepcja ergonomii samochodów M obejmuje ekskluzywny kokpit o typowej orientacji na kierowcę M. Wszystkie elementy obsługi zorientowane są konsekwentnie na kierowcę. Najważniejsza jest przy tym, podobnie jak w sportach motorowych, intuicyjna i absolutna kontrola nad pojazdem i minimalne czasy reakcji.



Wrażenie jak w kokpicie samochodu wyścigowego, idealna ergonomia foteli, podparcie kolana, podnóżek M, bezpośredni dostęp do wszystkich elementów obsługi istotnych dla dynamiki jazdy, wyświetlacz BMW Head Up w specyficznej stylistyce M, dźwignia biegów M i zestaw wskaźników M to główne elementy sportowo-ergonomicznej orientacji na kierowcę. Przy kierownicy skórzanej M znajdują się dźwignienki zmiany biegów zaczerpnięte ze sportów motorowych oraz dwa przyciski M Drive do szybkiej aktywacji trybów M.

Zestaw wskaźników M w technologii Black Panel obejmuje cztery łatwe w odczycie zegary: prędkościomierz (ze skalą do 330 km/h), obrotomierz (z logo M), wskaźnik poziomu paliwa i temperatury oleju oraz wskazanie M Drivelogic i funkcji komputera pokładowego. Przyrządy mają typowe dla M białe podświetlenie i czerwone wskazówki.

Kierownica skórzana M ma mniejszą średnicę koła oraz wygląd ramion wzorowany na stylistyce obręczy kół M ze stopów lekkich Double Spoke. W połączeniu z logo M, przyciskami M Drive, dźwignienkami zmiany biegów, chromowanymi wstawkami i kontrastującymi szwami pozwala przenieść się w świat wyścigów.

Ergonomiczna, oświetlona **dźwignia biegów M** pozwala poczuć klimat sportów motorowych. Pociąganie dźwigni do tyłu i popychanie do przodu umożliwia zmianę biegów bezpośrednio z trybu automatycznego. W trybie ręcznym zmiana biegów na wyższy następuje przy wyższych obrotach.



M Drive umożliwia indywidualne ustawienie trybu DSC, widoku wyświetlacza BMW Head Up i wybór indywidualnych profili kierowcy, od komfortowego po sportowy, zmieniających pracę silnika, amortyzatorów i układu kierowniczego oraz charakterystykę zmiany biegów. Aby włączyć, wystarczy naciśnięcie jednego z dwóch przycisków M Drive na kierownicy skórzanej M.

Funkcja **Launch Control** umożliwia maksymalne przyspieszenie ze startu zatrzymanego. Automatycznie ustawiane są obroty silnika idealne do ruszenia z miejsca, a 8-stopniowa skrzynia M Steptronic z układem Drivelogic zmienia biegi przy optymalnych obrotach.

BMW ConnectedDrive Rozwiązania, które dają wolność.

Z dnia na dzień nasz świat jest coraz bardziej połączony. Kierowcy BMW przyzwyczaili się już, że również ich samochód komunikuje się z otoczeniem – że w podróży mogą korzystać z zawsze aktualnych informacji i komunikować się telefonicznie lub pocztą elektroniczną. BMW ConnectedDrive¹ obejmuje wszystkie usługi umożliwiające komunikację pomiędzy samochodami BMW, ich pasażerami, światem zewnętrznym i ruchem drogowym.

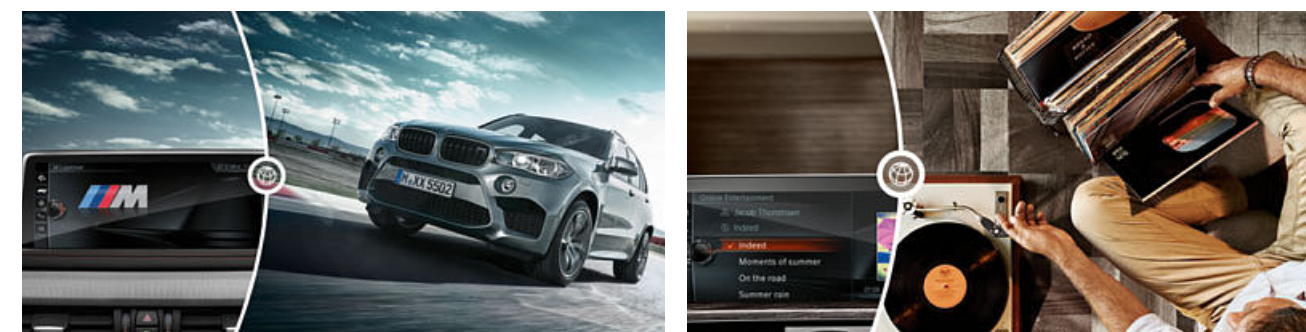


Usługi **ConnectedDrive**² dostarczają w drodze wielu informacji, rozrywki i oferują dodatkowe usługi i funkcje. Oferta obejmuje na przykład dostęp do aktualnych informacji lokalnych takich jak pogoda, wiadomości, wyszukiwarka online Google™ czy praktyczne funkcje biurowe. Oprócz tego w menu ConnectedDrive można korzystać bezpośrednio w aucie i bez używania smartfona z takich usług i funkcji jak informacje o parkingach czy przewodniki turystyczne i hotelowe. Wyposażenie obejmuje również komfortowe, bezpieczne i nieograniczone czasowo korzystanie z aplikacji na smartfony. Usługi ConnectedDrive umożliwiają dostęp do **Sklepu BMW ConnectedDrive**, w którym zawsze i wszędzie można wygodnie zestawiać, zamawiać i przedłużać usługi i aplikacje według indywidualnych potrzeb. Oprócz tego usługi ConnectedDrive oferują jeszcze inne funkcje, dzięki którym jazda BMW jest niezwykłym przeżyciem.

BMW ConnectedDrive z inteligentnymi usługami i systemami wspomagającymi kierowcę oferuje właściwe wyposażenie dla każdego. **Usługi i aplikacje BMW ConnectedDrive** zapewniają więcej swobody poprzez różnorodne formy łączności pomiędzy kierowcą, samochodem i światem zewnętrznym. **Systemy wspomagające kierowcę BMW ConnectedDrive** podnoszą bezpieczeństwo i komfort jazdy BMW. Inteligentne systemy odciążają kierowcę i minimalizują zagrożenia w ruchu drogowym.



Pełnokolorowy **wyświetlacz BMW Head Up w stylistyce M³** poprzez projekcję optyczną transmituje informacje istotne podczas jazdy w bezpośrednim polu widzenia kierowcy. Naciśnięcie przycisku umożliwi przełączenie na dedykowane wskazanie M, które wyświetla również bieg, prędkość obrotową w postaci dynamicznego paska obrotów oraz wskazówki zmiany biegu sygnalizujące optymalny moment zmiany przełożenia.



Aplikacja BMW M Laptimer umożliwia precyzyjną rejestrację parametrów jazdy na torze wyścigowym oraz ich analizę w celu poprawy wyników. Zarejestrowane dane – m.in. użycie pedału gazu, kąt skrętu kół, siły G i najlepsze czasy rund – można publikować w formie grafik na portalach społecznościowych, albo przysyłać pocztą elektroniczną.

Muzyka na drogę. Aby jazda Twoim BMW była zawsze niezapomnianym przeżyciem, samochód wyposażony jest w aplikację muzyczne oferujące odpowiednią ścieżkę dźwiękową na każdą okazję. Czy to podczas dojazdów do pracy, przejażdżki na zakupy czy wyjazdu na wakacje, możesz tworzyć swoją własną stację radiową, wybierać z ogromnej biblioteki audiobooków i odtwarzać swoją ulubioną muzykę przez audio streaming – wszystko to dla Twojego komfortu oferują usługi BMW ConnectedDrive.

¹ Więcej informacji na temat BMW ConnectedDrive, a w szczególności o okresach ważności usług i kosztach, uzyskać można na stronie www.bmw.pl/ConnectedDrive, w cenniku oraz w infolinii BMW ConnectedDrive pod numerem +48 885 269 269 od poniedziałku do piątku w godz. 8.00 – 20.00.

² Tylko w połączeniu z pakietem nawigacyjnym ConnectedDrive.

³ Z polaryzacyjnymi okularami przeciwsłonecznymi wskazania widoczne są w ograniczonym zakresie.

INDYWIDUALNOŚĆ I WSZECHSTRONNOŚĆ.

WYPOSAŻENIE: BMW X5 M i BMW X6 M, BMW Individual oraz najważniejsze elementy wyposażenia.

KOLORY: Kolorystyka karoserii i wnętrza.

WYPOSAŻENIE: Masa, silnik, osiągi, zużycie paliwa, koła, instalacja elektryczna i wymiary.

SERWIS BMW: Serwis BMW, BMW Financial Services i Świat BMW.



BMW X5 M.



[01 | 03] Stylistyka karoserii BMW X5 M wyraża moc, sportowy charakter, a tym samym maksymalną radość z jazdy. Elementy stylistyczne typowe dla M stawiają sportowe walory auta dobitnie na pierwszym planie.

[02] Dźwignia biegów M i przyciski przełączania dynamiki jazdy na konsoli środkowej, kierownica skórzana M oraz inne elementy charakterystyczne dla M podkreślają wyczynowy charakter tego samochodu.



[04] Charakter wnętrza ma w BMW M na celu zapewnienie kierowcy możliwie najlepszej kontroli nad samochodem przy sportowej jeździe. Na przykład poprzez opcjonalne fotele wielofunkcyjne M oferujące optymalne trzymanie boczne.



[05] 20-calowe obręcze kół M ze stopów lekkich Double Spoke 611 M, polerowane na wysoki połysk, z ogumieniem mieszanym, przód 10 J x 20, opony 285/40 R 20, tył 11,5 J x 20, opony 325/35 R 20.

BMW X6 M.



[01 | 03] W karoserii BMW X6 M typowy dla M pas przedni z dużymi wlotami powietrza, sportowo szeroki tył i specyficzne dla M elementy wyposażenia, takie jak lusterka zewnętrzne M i skrzela M, podkreślają ekstrawertyczny wygląd auta.

[02] Typowe elementy stylistyczne M, taki jak typowy dla BMW zestaw wskaźników w kolorystyce M, czy kierownica skórzana M z galwanizowanymi dźwigienkami biegów, odzwierciedlają niesamowity potencjał tego samochodu.



[04] Opcjonalne fotele wielofunkcyjne M zapewniają optymalne trzymanie boczne i wysoki komfort jazdy na długich trasach. Podnózek M oferuje pewne podparcie stopy, a skórzana poduszka na kolano na konsoli środkowej dodatkowe podparcie podczas szybkiego pokonywania zakrętów.

[05] Opcjonalne 21-calowe obręcze kół M ze stopów lekkich Double Spoke 612 M, kute i polerowane, z ogumieniem mieszanym, przód 10 J x 21, opony 285/35 R 21, tył 11,5 J x 21, opony 325/30 R 21.

BMW Individual

Wyróż się osobowością.



Lakier BMW Individual:
czarny azuryt, metalizowany.



BMW X6 M. Inspired by BMW Individual.

Już jeżdżąc BMW, dajesz świadectwo swojego charakteru. Tym, którzy chcą, aby ich samochód jeszcze bardziej odzwierciedlał ich osobowość, kolekcja BMW Individual i manufaktura BMW Individual oferuje niemal nieograniczone możliwości indywidualizacji auta.

Kolekcja BMW Individual perfekcyjnie dopasowana do danej serii oferuje wybór różnych opcji wyposażenia: lakiery o fascynującym połysku dające niezwykle załamania światła. Tapicerkę skórzaną o unikalnej kolorystyce i zakresie dopełnioną umiejętnymi kontrastami. Listwy wewnętrzne z ekskluzywnego drewna szlachetnego lub pokryte nieskazitelnym czarnym lakierem fortepianowym.

Taką ofertę może przebić wyłącznie manufaktura BMW Individual. Ma ona jeden cel: w doskonałym stylu i z rzemieślniczą perfekcją realizować niemal każde najbardziej indywidualne życzenie klienta.



Deska rozdzielcza BMW Individual obita skórą i listwy wewnętrzne w czarnym lakierze fortepianowym.



Rozszerzona tapicerka BMW Individual Merino o delikatnej fakturze w kolorze białego dymu i podsufitka z ałcantary w kolorze białego dymu oraz deska rozdzielcza obita skórą i listwy wewnętrzne w czarnym lakierze fortepianowym.



POZNAJ BMW INDIVIDUAL INTERAKTYWNIENIE.
APLIKACJA BMW INDIVIDUAL NA SYSTEM I OS I ANDROID.

NAJWAŻNIEJSZE WYPOSAŻENIE.

■ wyposażenie standardowe □ wyposażenie dodatkowe



01 ■



04 □



05 ■



07 □



10 ■



11 ■



02 ■



06 ■



03 ■



08 ■



12 ■



09 ■



13 □

[01] Atrapa chłodnicy M z podwójnymi listwami w błyszczącym kolorze czarnym z oznaczeniem „X6 M” podkreśla progresywną stylistykę przodu.

[02] Wyróżnione skrzela M podkreślają sportowy wygląd i optymalizują właściwości aerodynamiczne auta.

[03] Zoptymalizowane aerodynamicznie lusterka zewnętrzne M z imitacją podwójnych nóg i diodowym kierunkowskazem podkreślają sportowy charakter auta.

[04] Panoramiczny szklany dach, elektryczny, z funkcją unoszenia i przesuwania, wiatrochronem oraz otwieraniem komfortowym za pomocą pilota w kluczyku.

[05] Funkcyjny spojler tylny w kolorze karoserii zapewnia dodatkowy docisk osi tylnej i wizualnie wydłuża sylwetkę auta (tylko do BMW X6 M).

[06] Diodowe reflektory adaptacyjne o barwie światła zbliżonej do dziennego automatycznie dostosowują rozdział oświetlenia do prędkości i kąta skrętu kół.

[07] 21-calowe obręcze kół M ze stopów lekkich Double Spoke 612 M z ogumieniem mieszanym, kute i polerowane.

[08] Hamulce M z „pływającymi” tarczami poprzez użycie różnych materiałów zapewniają doskonałą skuteczność hamowania, odporność i długą żywotność.

[09] Listwy progowe z napisem modelu na chromowanych wstawkach w listwach przednich drzwi podkreślają ekskluzywny charakter auta.

[10] 20-calowe obręcze kół M ze stopów lekkich Double Spoke 611 M z ogumieniem mieszanym, czarne

[11] 20-calowe obręcze kół M ze stopów lekkich Double Spoke 611 M z ogumieniem mieszanym, polerowane.

[12] Dwie ścięte ukośnie podwójne końcówki rur wydechowych M z błyszczącego chromu doskonale komponują się z płynnym kształtem pasa tylnego.

[13] Deska rozdzielcza BMW Individual obita skórą (XT1)¹: górna część w skórze nappa², dolna część w skórze z merynosów BMW Individual o delikatnej fakturze w kolorze tapicerki.³

¹ Tylko w połączeniu z rozszerzoną tapicerką BMW Individual Merino o delikatnej fakturze.

² W kolorze czarnym w połączeniu tapicerką w kolorze brązu Amaro, muszkatu lub brązu kreolskiego. W kolorze ciemnego scotcha w połączeniu z tapicerką w kolorze białego dymu lub szarobrazowym.

³ Kontrastujące szwy występują na górnej i dolnej części deski rozdzielczej oraz górnej części bocznych drzwi.

NAJWAŻNIEJSZE WYPOSAŻENIE.

■ wyposażenie standardowe □ wyposażenie dodatkowe



[01] Kierownica skórzana M w stylistyce Double Spoke z dzwignikami biegów, emblematem M, logo M, przyciskami M Drive, chromowaną wstawką i kontrastującymi szwami.

[02] Pełnokolorowy wyświetlacz BMW Head Up¹ pokazuje ważne informacje bezpośrednio w polu widzenia kierowcy – w trybie M obejmuje to również wskazanie biegu i optymalny moment zmiany biegu.

[03] Wszystko istotne pod kontrolą – zestaw wskaźników M w technologii black panel obejmuje cztery zegary i kilka wskaźników.

[04] M Drive umożliwia indywidualną konfigurację ustawień pojazdu poprzez wybór charakterystyki silnika, amortyzatorów, układu kierowniczego i skrzyni biegów.

[05] Kontroler iDrive Touch (wchodzi w skład systemu nawigacyjnego Professional) umożliwia intuicyjną obsługę za pomocą touchpada na kontrolerze iDrive.

[06] Pakiet nawigacyjny ConnectedDrive obejmuje system nawigacyjny Professional, komfortowy system telefoniczny, usługę Concierge, RTTI, usługi zdalne i usługi BMW ConnectedDrive.

[07] Podsufitka BMW Individual z alcantary w kolorze antracytowym i słupki obite alcantarą nadają wnętrzu szlachetny wygląd.

[08] System rozrywki z tyłu Professional z dwoma niezależnymi kolorowymi ekranami zapewnia doskonałą rozrywkę na tylnych siedzeniach.

[09] Fotele wielofunkcyjne M w pełnej tapicerce skórzanej ze zintegrowanymi zagłówkami oferują idealne trzymanie boczne również przy wybitnie sportowej jeździe.

[10] System Bang & Olufsen High End Surround Sound fascynuje pełnią brzmienia, aranżacją oświetlenia i wysuwanym głośnikiem centralnym.

[11] 8-stopniowa skrzynia M Steptronic z układem Drive-logic oferuje wiele opcji zmiany przełożeń: od ekstremalnie sportowej po komfortową, ręczną lub automatyczną.

¹ Z polaryzacyjnymi okularami przeciwsłonecznymi wskazania widoczne są w ograniczonym zakresie. Przedstawiona zawartość wyświetlacza BMW Head Up zależy od wyposażenia. Wskazania zakładają posiadanie dalszego wyposażenia dodatkowego.

KOLORYSTYKA KAROSERII.

■ wyposażenie standardowe □ wyposażenie dodatkowe



■ **Niemetalizowany 300** biel alpejska

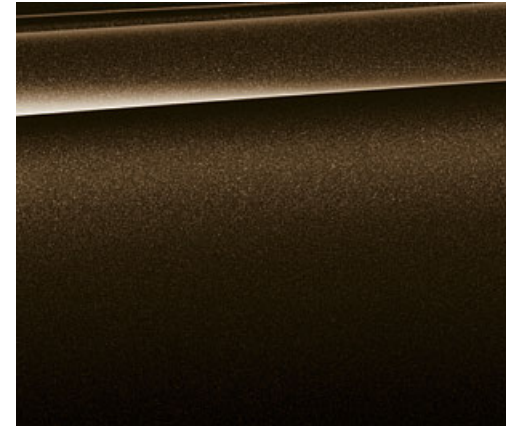


■ **Metalizowany A96** biel mineralna



■ **Metalizowany A29** srebrny Silverstone

BMW INDIVIDUAL



□ **BMW Individual X13** brązowy piryt, metalizowany



□ **BMW Individual S34** czarny azuryt, metalizowany



■ **Metalizowany 416** czarny karbon



■ **Metalizowany 475** szafirowoczarny



■ **Metalizowany C28** szary Donington



■ **Metalizowany C16** niebieski Long Beach



■ **Metalizowany A75** czerwień Melbourne

[**Konfigurator BMW**] Skonfiguruj swoje całkowicie indywidualne BMW. Do wyboru są wszystkie silniki, kolory i elementy wyposażenia. Więcej na stronie www.bmw.pl/konfigurator

[**Pola kolorów**] Przedstawione tutaj pola kolorów mają dać ogólne wyobrażenie o wyglądzie kolorów i materiałów Twojego BMW. Wiemy jednak z doświadczenia, że farby drukarskie nie zawsze wiernie oddają odcienie lakieru, tapicerki i listew wewnętrznych. Dlatego zalecamy omówienie wybranych kolorów z dealerem BMW. Można tam również obejrzeć próbki materiałów i kolorów, a także uzyskać pomoc w przypadku specjalnych wymagań.

KOLORYSTYKA WNĘTRZA.

■ wyposażenie standardowe □ wyposażenie dodatkowe

TAPICERKI



■ Rozszerzona tapicerka ze skóry Merino o delikatnej fakturze LKSW, czarna, kontrastujące szwy w kolorze szarym



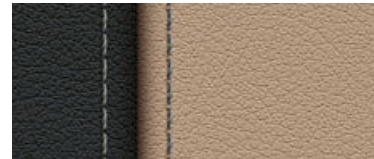
■ Rozszerzona tapicerka ze skóry Merino o delikatnej fakturze LKJR beż Sonoma, kontrastujące szwy w kolorze szarym



■ Rozszerzona tapicerka ze skóry Merino o delikatnej fakturze LKA9 srebrny Silverstone, kontrastujące szwy w kolorze szarym



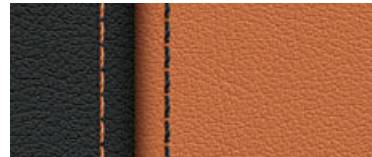
□ Pełna tapicerka ze skóry Merino o delikatnej fakturze X3SW czarna, kontrastujące szwy w kolorze szarym¹



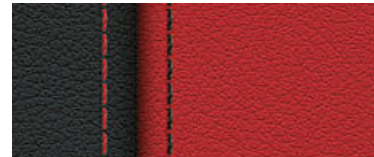
□ Pełna tapicerka ze skóry Merino o delikatnej fakturze X3JR beż Sonoma, kontrastujące szwy w kolorze szarym¹



□ Pełna tapicerka ze skóry Merino o delikatnej fakturze X3A9 srebrny Silverstone, kontrastujące szwy w kolorze szarym¹



□ Pełna tapicerka ze skóry Merino o delikatnej fakturze X3D8 brąz aragoński, kontrastujące szwy w kolorze czarnym¹

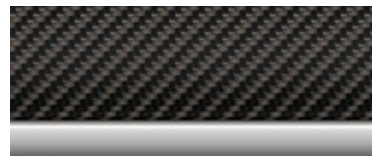


□ Pełna tapicerka ze skóry Merino o delikatnej fakturze X3MR czerwień Mugello, kontrastujące szwy w kolorze czarnym¹

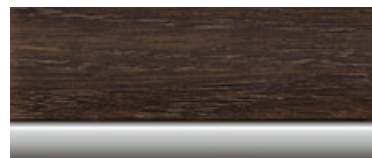
LISTWY WEWNĘTRZNE



■ 4L9 Aluminium Trace, listwa akcentowa: perłowy chrom

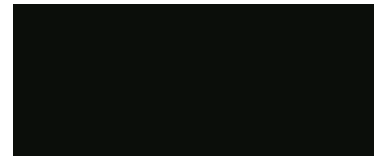


□ 4MC Karbon, listwa akcentowa: perłowy chrom



□ 4CV Drewno szlachetne, dąb amerykański, listwa akcentowa: perłowy chrom

KOLORY WNĘTRZA

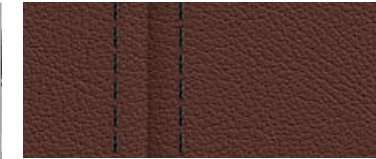


■ czarny

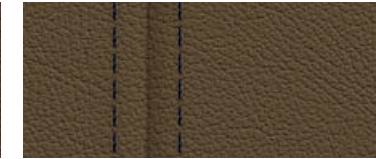
BMW INDIVIDUAL



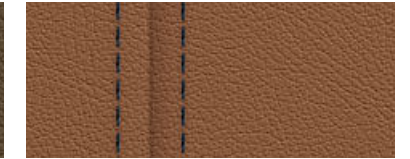
TAPICERKI



□ Skóra z BMW Individual Merino o delikatnej fakturze² ZAFU biały dym^{3,4,5}



□ Skóra z BMW Individual Merino o delikatnej fakturze² ZAN3 szarobrazowa^{3,4,5}



□ Skóra z BMW Individual Merino o delikatnej fakturze² ZAP5 brąz Amaro^{3,4,5}



□ Skóra z BMW Individual Merino o delikatnej fakturze² ZAML muszkat^{3,4,5}



□ Skóra z BMW Individual Merino o delikatnej fakturze² ZAP3 brąz kreolski^{3,4,5}

BMW INDIVIDUAL



LISTWY WEWNĘTRZNE



□ Listwy wewnętrzne BMW Individual XEW drewno szlachetne, jasnobrązowy kolcosił, listwa akcentowa: perłowy chrom

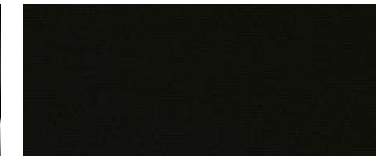


□ Listwy wewnętrzne BMW Individual 4WC drewno szlachetne, jesion, brąz wulkaniczny, listwa akcentowa: perłowy chrom



□ Listwy wewnętrzne BMW Individual 4ML, czarny lakier fortepianowy, listwa akcentowa: perłowy chrom

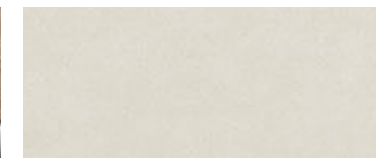
PODSUFITKA



□ Podsufitka BMW Individual XD5 ałcantara, ciemny scotch⁶



□ Podsufitka BMW Individual XD5 ałcantara, biały dym⁷



□ Podsufitka BMW Individual 776 ałcantara, antracytowa

Prosimy zwrócić uwagę, że nawet w przypadku użycia zgodnego z przeznaczeniem po pewnym czasie mogą wystąpić zabrudzenia tapicerki, których nie da się usunąć. Może to być spowodowane szczególnie przez farbującą odzież.

¹ Tylko w połączeniu z podsufitką BMW Individual z ałcantary w kolorze antracytowym.
² Rozszerzona tapicerka BMW Individual ze skóry Merino o delikatnej fakturze obejmuje fotele przednie i tylne wraz z zagłówkami, wstawki w bocznych drzwiach, konsolę środkową z podłokietnikami w drzwiach i uchwyty drzwi. Kontrastujące szwy obejmują fotele przednie i tylne oraz zagłówki. Fotele i zagłówki mają wytłoczony symbol M.

³ Tylko w połączeniu z fotelami wielofunkcyjnymi M.

⁴ Tylko w połączeniu z podsufitką BMW Individual z ałcantary w kolorze antracytowym lub podsufitką BMW Individual z ałcantary.

⁵ Tylko w połączeniu z opcjonalną deską rozdzielczą BMW Individual obitą skórą.

⁶ Tylko w połączeniu z tapicerką BMW Individual ze skóry Merino o delikatnej fakturze w kolorze brązu Amaro, brązu kreolskiego lub białego dymu.

⁷ Tylko w połączeniu z tapicerką BMW Individual ze skóry Merino o delikatnej fakturze w kolorze szarobrazowym lub muszkatu.

		BMW X5 M	BMW X6 M
--	--	----------	----------

Masa			
Masa własna WE ¹	kg	2350	2340
Dopuszczalna masa całkowita	kg	2970	2950
Ładowność	kg	695	685
Pojemność bagażnika	l	650–1870	550–1525

Silnik^{2,3}			
Cylindry / zawory		8/4	8/4
Pojemność skokowa	cm ³	4395	4395
Moc maksymalna / znamionowa prędkość obrotowa	kW (KM) przy	423 (575)/6000–6500	423 (575)/6000–6500
Maks. moment obrotowy / prędkość obrotowa	obr/min	750/2200–5000	750/2200–5000

Przeniesienie napędu			
Rodzaj napędu		Napęd na cztery koła	Napęd na cztery koła
Standardowa skrzynia biegów		8-stopniowa M Steptronic	8-stopniowa M Steptronic

Osiągi			
Prędkość maksymalna	km/h	250 ⁴	250 ⁴
Przyspieszenie 0 – 100 km/h	s	4,2	4,2
Przyspieszenie 0 – 200 km/h	s	14,9	14,9

Zużycie paliwa^{2,3}			
Cykl miejski	l/100 km	14,7	14,7
Cykl pozamiejski	l/100 km	9,0	9,0
Cykl mieszany	l/100 km	11,1	11,1
Emisja CO ₂ w cyklu mieszanym	g/km	258	258
Klasa energetyczna		E	E
Pojemność zbiornika paliwa ok.	l	85	85

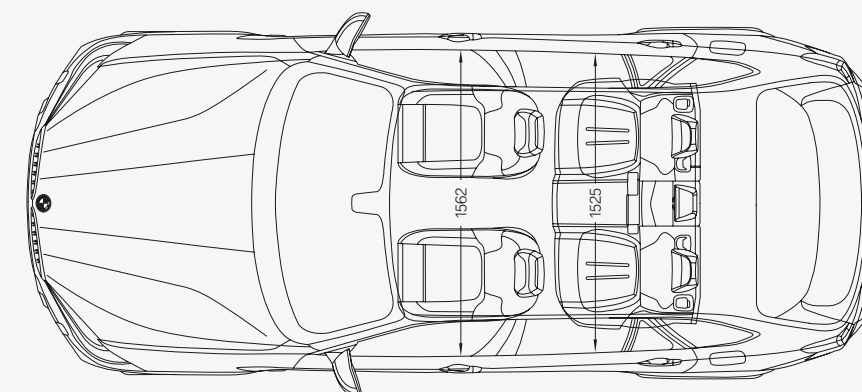
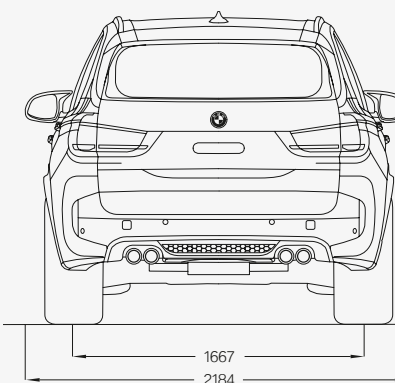
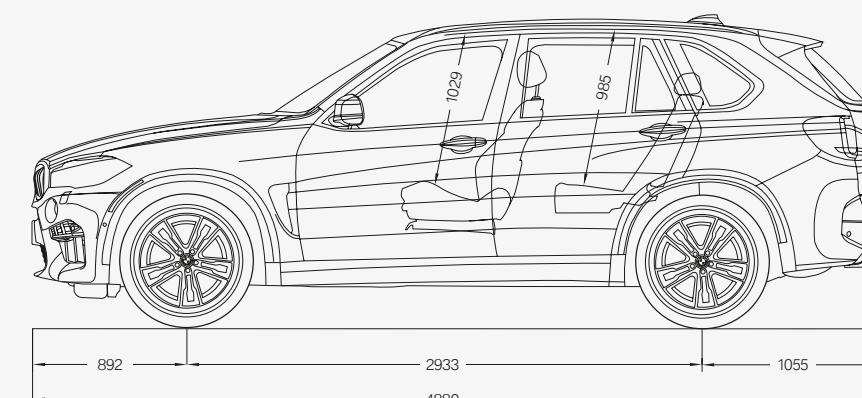
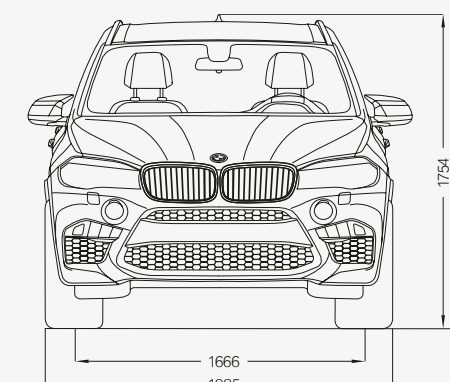
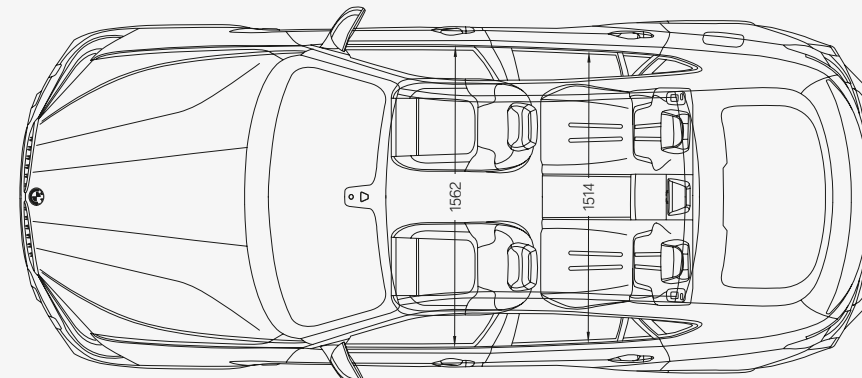
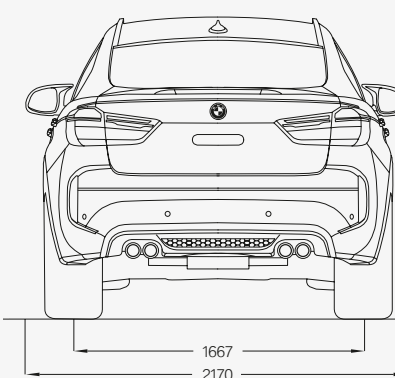
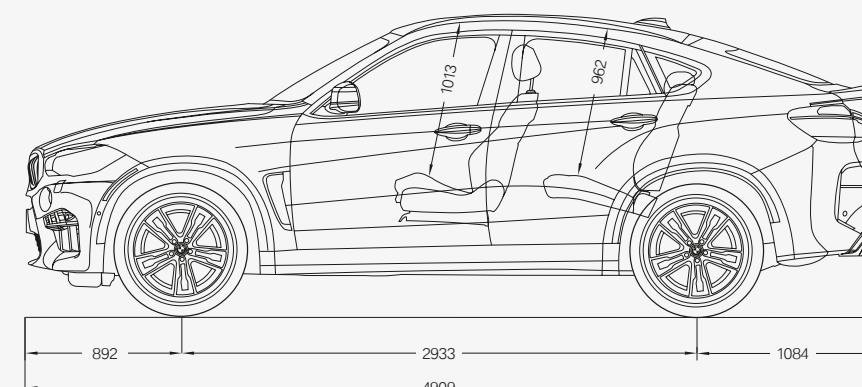
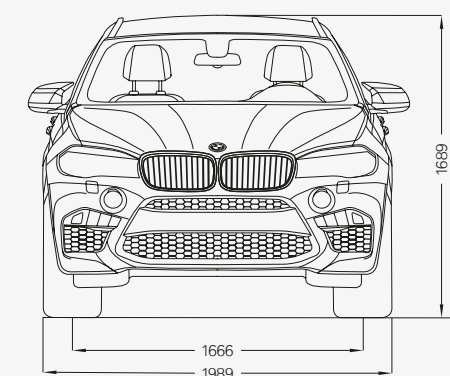
Koła / opony			
Rozmiar opon przód / tył		285/40 R 20 Y/325/35 R 20 Y	285/40 R 20/325/35 R 20
Rozmiar obręczy kół przód / tył		10 J x 20 / 11,5 J x 20	10 J x 20 / 11,5 J x 20
Materiał		stop lekki	stop lekki

¹ Podane wartości uwzględniają 90-procentowe napełnienie zbiornika paliwa, masę kierowcy 68 kg i 7 kg bagażu. Masa własna dotyczy samochodów z wyposażeniem standardowym. Wyposażenie dodatkowe zwiększa tę wartość.

² BMW zaleca stosowanie bezołowiowej benzyny super o liczbie oktanowej 95. Dopuszczalne jest stosowanie paliwa bezołowiowego o liczbie oktanowej 91 lub wyższej i zawartości etanolu do 10% (E10). Dane dotyczące mocy i zużycia odnoszą się do paliwa o liczbie oktanowej 98.

³ Wszystkie silniki spełniają wymogi normy Euro 6. Podstawą pomiaru zużycia paliwa jest cykl pomiarowy ECE (93/116/WE). Cykl ten składa się w ok. 1/3 z jazdy w mieście, a w 2/3 z jazdy poza terenem zabudowanym (w odniesieniu do pokonywanej odległości). Oprócz zużycia paliwa mierzona jest emisja CO₂. Wyposażenie dodatkowe może zwiększać tę wartość. Więcej informacji dotyczących zużycia paliwa i emisji CO₂ znajduje się w cenniku.

⁴ Ograniczona elektronicznie.

BMW X5 M**BMW X6 M**

Wszystkie wartości na rysunkach technicznych podano w mm.

KONCEPCJA SERWISOWA BMW:

Kupując samochód marki BMW, wybierasz również doskonały serwis i kompleksową obsługę. Na przykład **Condition Based Service** samoczynnie kontroluje stan części i płynów eksploatacyjnych i w razie potrzeby sygnalizuje na ekranie potrzebę wizyty w serwisie. Po wysłaniu zgłoszenia **BMW TeleService** informacje uzyskane z Condition Based Service przekazywane są automatycznie do serwisu BMW.

Wybrany przez Ciebie **serwis BMW** ma dostęp do danych pojazdu. W razie potrzeby kontaktuje się z Tobą w celu umówienia terminu wizyty w serwisie i przygotowuje wymagane **oryginalne części BMW**, aby Twoja radość z jazdy była możliwie jak najdłuższa. Do Twojej dyspozycji jest **3300 serwisów** w ponad **150 krajach**.

SERWIS BMW.



Usługi serwisowe BMW: Pakiety usług Service Inclusive na różne okresy zapewniają nieograniczoną radość z jazdy, ponieważ pokrywają koszty serwisowania, przeglądów i części eksploatacyjnych w biorących udział w programie serwisach BMW na całym świecie. Więcej informacji na stronie www.bmw.pl/serviceinclusive

Pakiet Naprawczy BMW: Pomoże Ci uniknąć nieprzewidzianych wydatków. Za niewielką opłatą uzyskujesz prawo do usuwania usterek, które wystąpią w samochodzie po dacie zakończenia standardowej gwarancji, przez okres od jednego do czterech dodatkowych lat. Dzięki temu nie musisz się martwić o koszty serwisu aż do 6 lat lub 200.000 km (w zależności, który warunek będzie osiągnięty pierwszy). Więcej informacji na stronie www.bmw.pl/serviceinclusive



BMW Mobile Care: W razie awarii BMW Mobile Care służy Ci pomocą przez całą dobę. Wykwalifikowani technicy BMW zrobią wszystko, aby przywrócić sprawność Twojego BMW tak szybko, jak to możliwe. Jeśli to się nie uda, BMW oferuje Ci na terenie całej Europy i w okresie 5 lat od pierwszej rejestracji szeroki zakres usług mobilnościowych zgodnie z obowiązującymi warunkami gwarancji BMW Mobile Care. Więcej informacji na ten temat na stronie www.bmw.pl



BMW Teleservices: Serwis BMW powiadamia Cię automatycznie o koniecznych przeglądach. Informuje o wymaganych czynnościach i przypomina o terminie. Dzięki temu nie musisz zaprzętać sobie tym głowy, masz więcej czasu dla siebie i możesz cieszyć się bezpieczną i beztroską jazdą. Dodatkowa korzyść: ta wyjątkowa usługa jest dla Ciebie bezpłatna, jeśli Twój samochód wyposażony jest w funkcję inteligentnego połączenia alarmowego (SA6AC) lub w opcjonalny pakiet usług ConnectedDrive (SA6AK). Więcej informacji znaleźć można pod adresem www.bmw.pl

BMW FINANCIAL SERVICES.



BMW Financial Services: Indywidualne finansowanie – BMW Financial Services to atrakcyjne oferty leasingu, kredytu i ubezpieczeń. Więcej informacji znajdziesz w cenniku lub na www.bmwfs.pl, albo zapytaj o indywidualną ofertę najbliższego dealera BMW.

ŚWIAT BMW.



BMW TV: Na stronie www.bmw.tv poznasz różne oblicza marki BMW. Reportaże, sylwetki osób, relacje dostarczą Ci informacji na temat motoryzacji, innowacji, sportu i lifestyle.



BMW Driving Experience: Im lepiej panujesz nad swoim BMW, tym większa Twoja radość z jazdy. Skorzystaj z naszych ofert i przekonaj się, co znaczy eksplorować granice możliwości fizycznych na różnych nawierzchniach. Dowiedz się, na co trzeba uważać, aby zachować kontrolę nad pojazdem również w ekstremalnych sytuacjach. Więcej na stronie www.bmw-drivingexperience.com



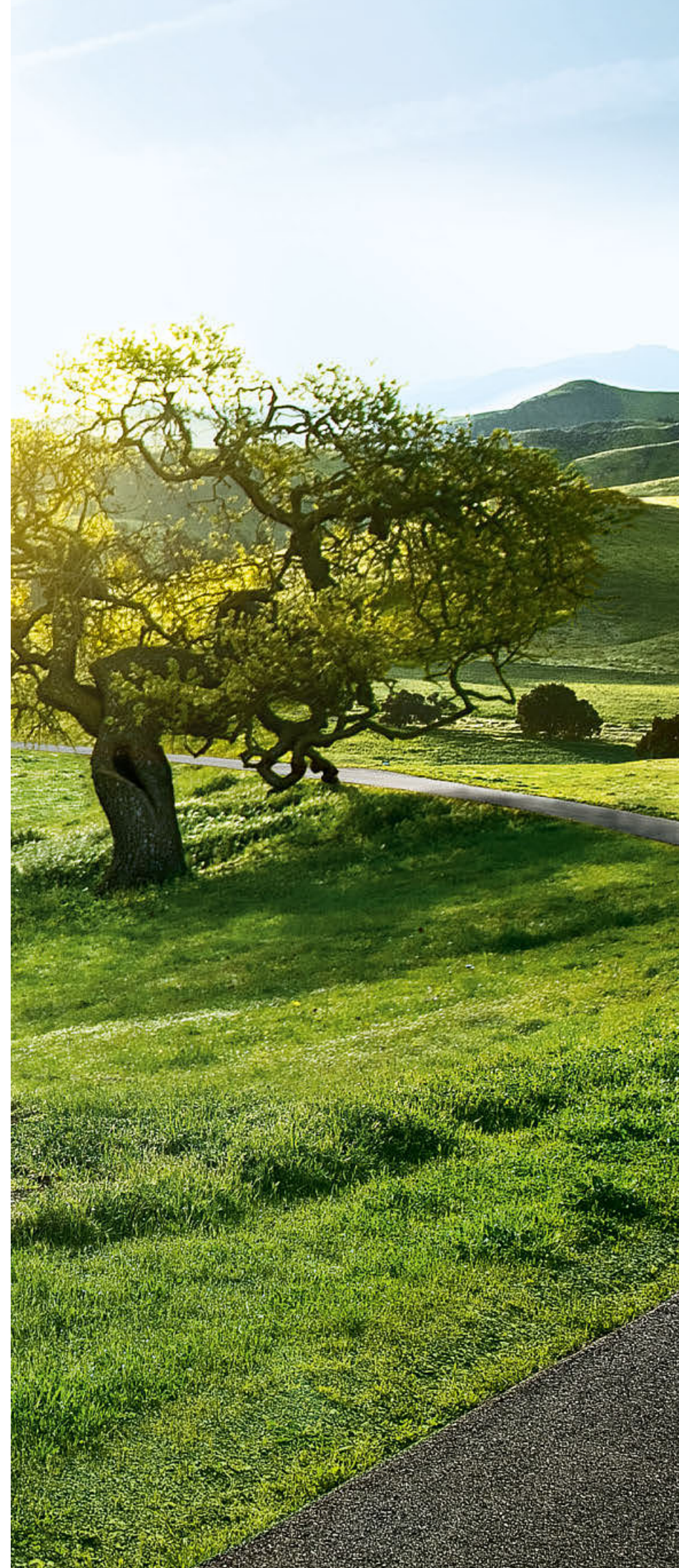
Magazyn BMW: Informacje i rozrywka – Magazyn BMW obszernie informuje o nowościach ze świata BMW.



BMW Events: Program wszystkich imprez oraz rezerwacja biletów na stronie www.bmw.pl/events



Konfigurator samochodów BMW: Od silnika poprzez kolory po wyposażenie – na stronie www.bmw.pl możesz skonfigurować swój całkowicie indywidualny samochód marzeń.



ODPOWIEDZIALNE KSZTAŁTOWANIE PRZYSZŁOŚCI.

W roku 2015 BMW Group po raz kolejny została liderem branży w indeksie zrównoważonego rozwoju Dow Jones i jest tym samym producentem samochodów najbardziej na świecie dbającym o zrównoważony rozwój. Tym samym jako jedyne przedsiębiorstwo branży samochodowej występuje w indeksie nieprzerwanie w całej jego historii. Tworzenie koncepcji wydajnych samochodów oraz przyjaznych dla środowiska procesów produkcyjnych i recyklingu są częścią naszej filozofii. Dzięki strategii BMW EfficientDynamics od roku 1995 udało się obniżyć emisję CO₂ naszej europejskiej floty nowych samochodów o ponad 30 procent. Ponadto w okresie od 2006 do 2020 roku chcemy uzyskać obniżenie zużycia zasobów, np. wody i energii, o 45 procent. Od roku 2007 nasze zakłady produkcji silników w Steyr pracują bez wytwarzania ścieków. Oczywiście każdy z naszych samochodów można po zakończeniu eksploatacji bez problemu poddać recyklingowi / utylizacji. W celu zełomowania starego samochodu prosimy zwrócić się do najbliższego dealera BMW. Więcej informacji na ten temat na naszej stronie internetowej.

www.bmw.pl/EfficientDynamics
www.bmwgroup.com/responsibility
www.bmw.com/recycling

BMW M



Radość z jazdy

W katalogu przedstawione są modele, elementy wyposażenia i możliwości konfiguracji (wyposażenie standardowe i dodatkowe) pojazdów dostarczanych przez BMW AG na rynek niemiecki. W różnych państwach członkowskich Unii Europejskiej wyposażenie standardowe i dodatkowe poszczególnych modeli może odbiegać od wyposażenia i możliwości konfiguracji opisanych w tym katalogu. Informacji o wersjach wyposażenia w danym kraju udzielają salony sprzedaży BMW. Zmiany konstrukcji i wyposażenia zastrzeżone.

© BMW AG, Monachium/Niemcy. Przedruk, również we fragmentach, tylko za pisemną zgodą BMW AG, Monachium.

4 11 999 288 83 2 2016 BM. Wydrukowano w Niemczech, 2016 r.

